

Cortadora de hortalizas Cortadora de Hortalizas TR300 con motor, eyector y base

ARTÍCULO # _____

MODELO # _____

NOMBRE # _____

SIS # _____

AIA # _____


602069 (TR300B)

Cortadora de hortalizas para catering. Producción hasta 80 kg/min. Unidad motor con eyector (para todo tipo de trabajos, excepto patatas fritas) y soporte (tolva no incluida)

Descripción

Artículo No.

Cortadora de hortalizas para caterings que sirven más de 600 comidas por sesión. Motor independiente de 1 velocidad (260 rpm), incluye eyector estándar utilizado en todo tipo de preparaciones excepto patatas fritas (eyector para patatas fritas opcional). 2 tolvas diferentes disponibles como opción: tolva automática, para todo tipo de hortalizas excepto las largas; tolva para hortalizas largas con 9 tubos de longitud y diámetro distinto para corte en rodajas.

Características técnicas

- La cortadora de hortalizas puede cortar, rallar, cortar en rodajas (juliana), en palitos, en cubos y también patatas fritas.
- Incluye eyector estándar que se utiliza para todo tipo de preparaciones, excepto para patatas fritas.
- Base del motor suministrada con soporte, incluye porta discos.
- Disponible bajo pedido:
 - tolva automática para una alimentación continua y regular. Apta para todo tipo de preparaciones salvo para verduras alargadas.
 - Tolva para verduras alargadas para cortes horizontales (9 tubos).
- Equipo específico para patatas fritas (tamaño de 6, 8 y 10 mm) para utilizarse con el disco eyector de patatas correspondiente.
- Amplia selección de cuchillas y rejillas disponible (diám. de 300 mm).
- El tamaño máximo de la verdura con tolva automática es de 75 mm de diámetro.
- Apta para a partir de 600 comidas por servicio de mesa y hasta 5000 comidas en servicio de catering.

Construcción

- Base motor equipada con dispositivo externo para levantar fácilmente la tolva durante las operaciones.
- Motor trifásico.
- Potencia: 1500 vatios.
- Modelo de 1 velocidad.

accesorios incluidos

- 1 de Eyector para cualquier tipo de trabajo (excepto patatas fritas) PNC 653142

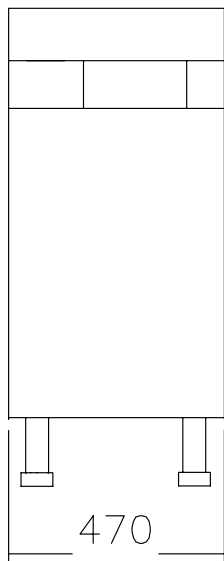
accesorios opcionales

- DISCO RALLADOR INOX. PARA PARMESANO PNC 650148
- DISCO RALLADOR INOX. PARA KNOEDELN PNC 650149
- DISCO RALLADOR INOX. 2 MM PNC 650150
- Disco rallador en acero inox de 3 mm (diám.300 mm) PNC 650151
- Disco rallador en acero inox de 4 mm (diám.300 mm) PNC 650152
- Disco rallador en acero inox de 7 mm (diám.300 mm) PNC 650153
- Disco rallador en acero inox de 9 mm (diám.300 mm) PNC 650154
- DISCO RALLADOR INOX. 7 MM PARA TOLVA PNC 650157
- Rejilla para cubos 10x10 mm (combinar con disco de corte) PNC 653068

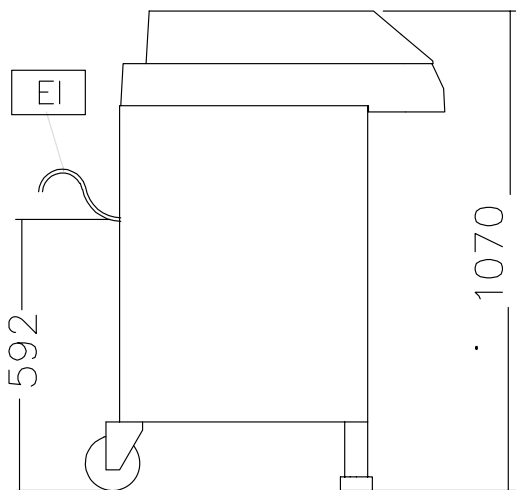
Aprobación: _____

- Equipo para patatas fritas 10 mm (combinar con disco de corte) PNC 653069
- Rejilla para cubos 20x20 mm (combinar con disco de corte) PNC 653073
- Equipo para patatas fritas 8 mm (combinar con disco de corte) PNC 653074
- Rejilla para cubos 16x16 mm (combinar con disco de corte) PNC 653075
- Equipo para patatas fritas 6 mm (combinar con disco de corte) PNC 653076
- Tolva para hortalizas largas PNC 653129
- Eyector para cualquier tipo de trabajo (excepto patatas fritas) PNC 653142
- Eyector para patatas fritas PNC 653143
- Disco cortador rodajas 2 mm PNC 653172
- Disco cortador rodajas 3 mm PNC 653173
- Disco cortador rodajas 1 mm PNC 653188
- Disco cortador rodajas 5 mm PNC 653189
- Disco cortador rodajas 6 mm PNC 653190
- Disco cortador rodajas 8 mm PNC 653191
- Disco cortador rodajas 10 mm PNC 653192
- Disco cortador rodajas 16 mm PNC 653193
- Disco rallador 2x2mm PNC 653195
- Disco rallador 3x3mm PNC 653196
- Disco rallador 4x4mm PNC 653197
- Disco para patatas fritas 6x6 mm PNC 653198
- Disco para patatas fritas 8x8 mm PNC 653199
- Disco para patatas fritas 10x10 mm PNC 653200
- Disco con cuchillas onduladas 2mm PNC 653217
- Disco con cuchillas onduladas 3mm PNC 653218
- Disco con cuchillas onduladas 6mm PNC 653219
- Carro en acero inoxidable para recipientes 2/1GN (recipientes no incluidos) PNC 653224
- Rejilla para cubos 32x32 mm (combinar con disco de corte) PNC 653259
- Rejilla para cubos 12x12 mm (combinar con disco de corte) PNC 653499
- Tolva automática para TR300 PNC 653771

Alzado

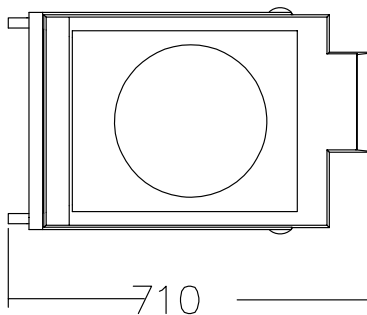


Lateral



EI = Conexión eléctrica (energía)

Planta



Eléctrico

Suministro de voltaje	220-240/380-415 V/3 ph/50 Hz
Potencia eléctrica max.:	1.5 kW
Total wátios	1.5 kW

Capacidad

Rendimiento (hasta):	4000 kg/ciclo
----------------------	---------------

Info

Dimensiones externas, ancho	470 mm
Dimensiones externas, fondo	710 mm
Dimensiones externas, alto	1070 mm
Peso del paquete	102 kg

accesorios incluidos

- 1 de Eyector para cualquier tipo de trabajo (excepto patatas fritas) PNC 653142

accesorios opcionales

- DISCO RALLADOR INOX. PARA PARMESANO PNC 650148
- DISCO RALLADOR INOX. PARA KNOEDELN PNC 650149
- DISCO RALLADOR INOX. 2 MM PNC 650150
- Disco rallador en acero inox de 3 mm (diám.300 mm) PNC 650151
- Disco rallador en acero inox de 4 mm (diám.300 mm) PNC 650152
- Disco rallador en acero inox de 7 mm (diám.300 mm) PNC 650153
- Disco rallador en acero inox de 9 mm (diám.300 mm) PNC 650154
- DISCO RALLADOR INOX. 7 MM PARA TOLVA PNC 650157
- Rejilla para cubos 10x10 mm (combinar con disco de corte) PNC 653068
- Equipo para patatas fritas 10 mm (combinar con disco de corte) PNC 653069
- Rejilla para cubos 20x20 mm (combinar con disco de corte) PNC 653073
- Equipo para patatas fritas 8 mm (combinar con disco de corte) PNC 653074
- Rejilla para cubos 16x16 mm (combinar con disco de corte) PNC 653075
- Equipo para patatas fritas 6 mm (combinar con disco de corte) PNC 653076
- Tolva para hortalizas largas PNC 653129
- Eyector para cualquier tipo de trabajo (excepto patatas fritas) PNC 653142
- Eyector para patatas fritas PNC 653143
- Disco cortador rodajas 2 mm PNC 653172
- Disco cortador rodajas 3 mm PNC 653173
- Disco cortador rodajas 1 mm PNC 653188
- Disco cortador rodajas 5 mm PNC 653189
- Disco cortador rodajas 6 mm PNC 653190
- Disco cortador rodajas 8 mm PNC 653191
- Disco cortador rodajas 10 mm PNC 653192
- Disco cortador rodajas 16 mm PNC 653193
- Disco rallador 2x2mm PNC 653195
- Disco rallador 3x3mm PNC 653196
- Disco rallador 4x4mm PNC 653197
- Disco para patatas fritas 6x6 mm PNC 653198
- Disco para patatas fritas 8x8 mm PNC 653199
- Disco para patatas fritas 10x10 mm PNC 653200
- Disco con cuchillas onduladas 2mm PNC 653217
- Disco con cuchillas onduladas 3mm PNC 653218

- Disco con cuchillas onduladas 6mm PNC 653219
- Carro en acero inoxidable para recipientes 2/1GN (recipientes no incluidos) PNC 653224
- Rejilla para cubos 32x32 mm (combinar con disco de corte) PNC 653259
- Rejilla para cubos 12x12 mm (combinar con disco de corte) PNC 653499
- Tolva automática para TR300 PNC 653771